



Security Tech Germany

**BRAVUS MX MAGNET - PRO CAP**

# **EIN SICHERES FARBSPIEL**

MODERNE HIGH- END-SICHERHEIT  
FÜR IHR ZUHAUSE



# HIGH-END-SECURITY

---

Bravus MX Magnet mit Pro Cap



## HIGH-END-SICHERHEIT

Bravus MX Magnet bietet Ihnen Sicherheit auf höchstem Niveau – dank der integrierten Magnettechnologie, der serienmäßigen SKG\*\*\* Sicherheitsausstattung, technischem Kopierschutz, Patentschutz bis 2038\* und Markenschutz.

Das unabhängige SKG Prüfinstitut hat den Bravus MX Magnet Europrofilzylindern die höchste Sicherheitsklasse SKG\*\*\* bescheinigt. Die Sicherheitselemente im Inneren des Magnetzylinders sorgen serienmäßig für stahlharte Sicherheit und schützen Sie vor Zylindermanipulation.

Der Magnetzylinder erreicht jeweils das höchste Sicherheitslevel in den Kategorien Verschlussicherheit, Haltbarkeit, Korrosionswiderstand, Feuerwiderstand und Angriffswiderstand.

Einen zusätzlichen Schutz bietet die Sicherungskarte, denn nur unter deren Vorlage können Zylinder und Schlüssel nachbestellt werden.

Zur farbigen Kennzeichnung ist der Schlüssel mit der hochwertigen Pro Cap ausgestattet. Diese ist in neun attraktiven Farben erhältlich.

\* Patent angemeldet, max. Patentlaufzeit 2038

# PRO CAP

---

Farbvielfalt und Sicherheit

## EIN SICHERES FARBSPIEL

Die Pro Cap bietet eine große Farbvielfalt zur Unterstreichung Ihrer Individualität. Sie können aus neun Tönen Ihre Lieblingsfarben auswählen. Da ist sicher für jedes Familienmitglied die passende Farbe dabei.



# PRO CAP

Farbvielfalt und Sicherheit

## NEUN MODERNE FARBEN ZUR AUSWAHL

Dank der Farbkennzeichnung lassen sich die Schlüssel auf den ersten Blick unterscheiden. Damit hat die ständige Suche nach dem richtigen Schlüssel am Schlüsselbrett ein Ende.

Oder kennzeichnen Sie Gruppenberechtigungen für Ihr Objekt mithilfe der unterschiedlichen Farben. Dadurch steuern Sie genau, wer zu welchem Bereich Zutritt erlangt.



# SO INDIVIDUELL WIE SIE

Farbvielfalt für die Familie



# ZUTRITT ORGANISIERT

Farbige Gruppenschlüssel  
für Ihr Objekt



zinkgelb



türkisblau



resedagrün



orange



hellblau



umbragrau



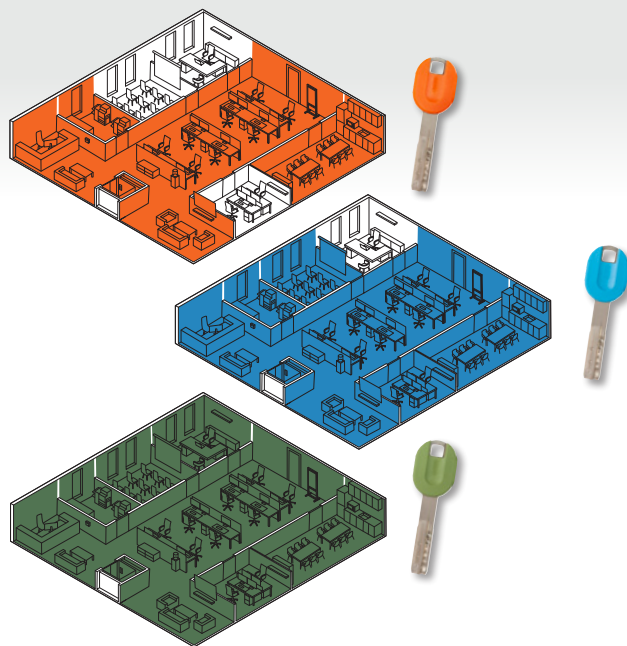
rubinrot



saphirblau



schwarz





# MAXIMALER KOPIERSCHUTZ

Vor illegalen 3D-Schlüsselkopien

## HIGH-END-SCHLÜSSELKOPIERSCHUTZ

Die intelligente Magnettechnologie und das patentierte Intellitec System am Schlüssel und im Zylinder verhindern sehr wirksam den Schließvorgang mit einem nicht berechtigten Schlüssel. So schützt Bravus MX Magnet Sie zuverlässig vor illegalen 3D-Schlüsselkopien.

3D-Drucker haben sich mittlerweile vom Nischenprodukt zu einem größeren Industriezweig entwickelt. Sie können dreidimensionale Werkstücke herstellen. Auch wenn diese Technologie für bestimmte Bereiche spannende Perspektiven darstellt, so gehen damit auch Gefahren einher, denn sehr einfache Schlüsselprofile oder -rohlinge können mit einem 3D-Drucker illegal kopiert werden.

Schützen Sie sich und Ihr Zuhause und achten Sie beim Kauf eines Schließsystems auf komplexe Schlüsselprofile mit mehrdimensionalen Sicherheitsmerkmalen. Der Magnet im Bravus MX Magnet-Schlüssel verhindert den 3D-Druck durch seine komplexe technische Ausführung. Weiterhin kann nur der Schließvorgang vollzogen werden, wenn der Original-Magnet vorhanden ist. Zusätzlich erschwert das mehrdimensionale Intellitec System die 3D-Kopie.



# MAGNET- TECHNOLOGIE

Funktionsweise

## AM SCHLÜSSEL

Kleiner Magnet, große Wirkung:  
Der Magnet ist auf der schmalen Seite des  
Schlüsselschafts angebracht. Nur, wenn er  
vorhanden sind, lässt sich die Tür öffnen.

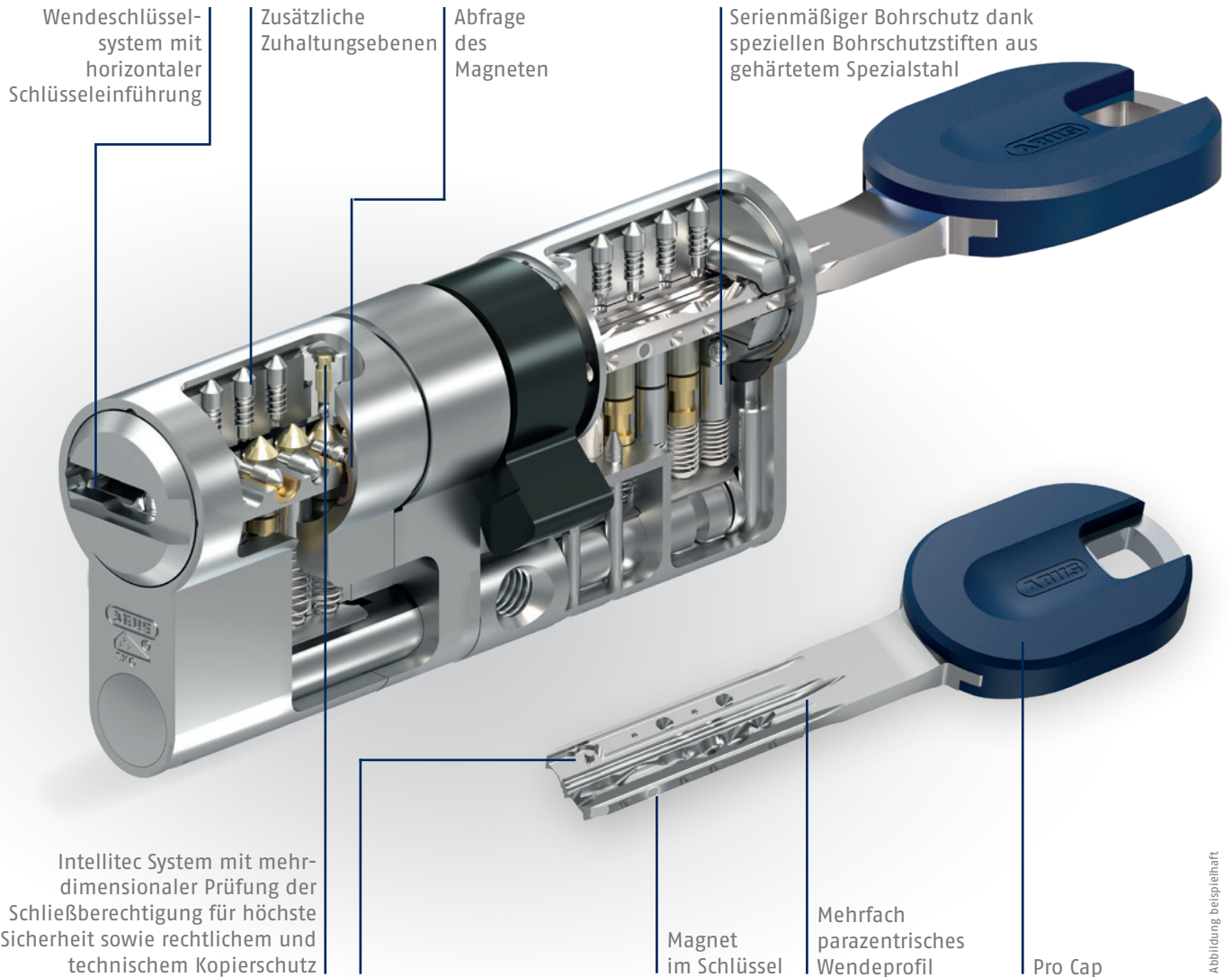
## IM ZYLINDER

Wird der Schlüssel in die Tür eingesteckt,  
prüft der Abfragestift im Zylinderinneren  
den Magneten am Schlüssel. Sind alle  
Magneteigenschaften korrekt, wird der  
Schließvorgang freigegeben. Zusätzlich  
wird über das Intellitec System die  
Schließberechtigung abgefragt.



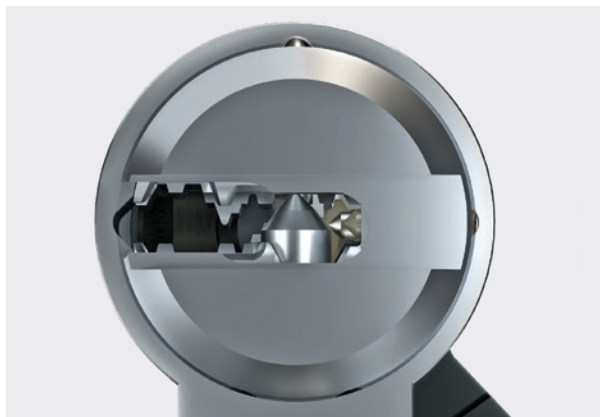
# SYSTEM BRAVUS MX MAGNET

Im Detail



# SYSTEM BRAVUS MX MAGNET

Im Detail



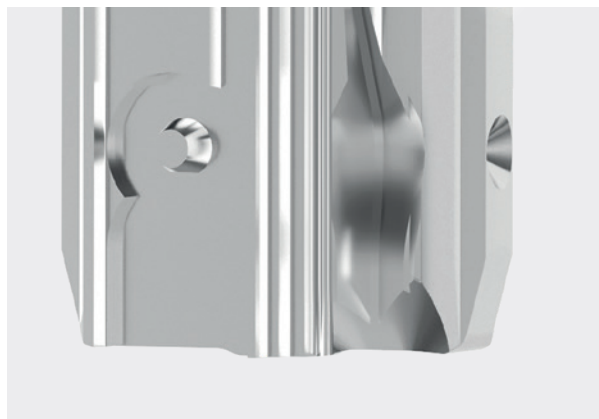
Das moderne Wendeschlüsselsystem mit horizontaler Schlüsseinführung bietet seinen Nutzern höchsten Schließkomfort.



Das Schließsystem Bravus MX Magnet ist mit der innovativen Magnettechnologie und dem Intellitec System\* im Zylinder und Schlüssel ausgestattet.



Dank seiner innovativen Form ist der Schlüssel in der Hosentasche kaum spürbar. Zur farbigen Kennzeichnung ist der Schlüssel mit der hochwertigen Pro Cap in neun verschiedenen Farben ausgestattet.

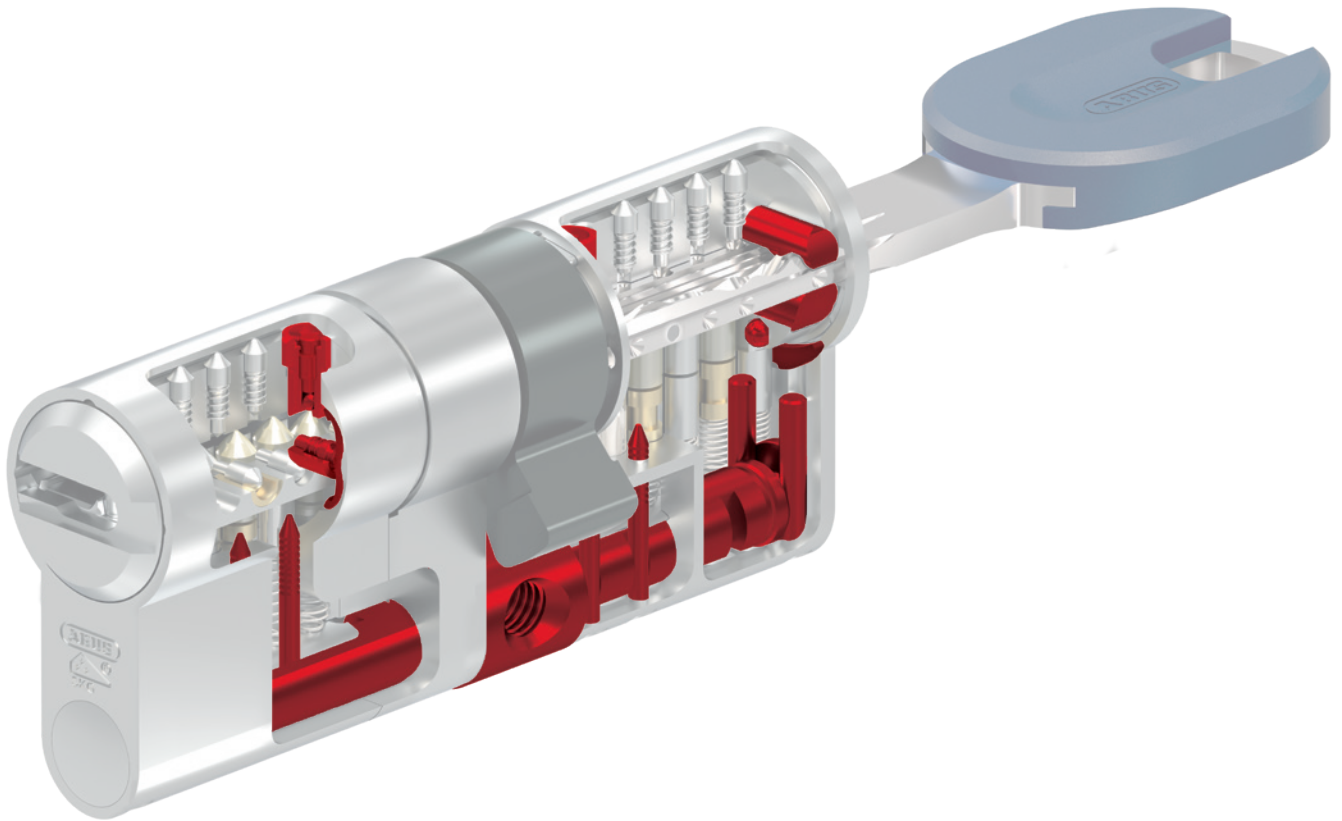


Durch seine mehrdimensionale Berechtigungsprüfung bietet es extrem wirksamen Schutz vor illegalen Schlüsselkopien und Manipulation des Schließzylinders.

\* Patent angemeldet, max. Patentlaufzeit 2038

# BOHRSCHUTZ, ZIEHSCHUTZ UND BRUCHSCHUTZ

Zertifizierte Sicherheitselemente



Die Sicherheitselemente im Inneren des Magnetzylinders sorgen serienmäßig für stahlharte Sicherheit und schützen Sie vor Zylindermanipulation: Der Edelstahl-Steg ist das Herzstück des Systems und sorgt für einen erhöhten Zieh- und Bruchschutz. Das Bohrschutz-Inlay aus hochfestem Edelstahl und die gehärteten Stahlelemente im Zylindergehäuse und Zylinderkern bieten zusätzlich einen erhöhten Bohrschutz.

# SYSTEM BRAVUS MX MAGNET

## Ausstattung



Bohrschutz



Bruchschutz



Ziehenschutz



Anti-Picking



3D-Kopier-  
schutz



Schlagschutz



Magnetisches  
Element



Modulares  
System



Patentlaufzeit  
bis 2038\*



Zertifikat  
SKG\*\*\*



Sicherungs-  
karte



Wende-  
schlüssel

# TECHNISCHE DETAILS

## Übersicht

System:	Bravus MX Magnet
Schlüssel:	Mehrfach parazentrischer Wendschlüssel aus verschleißfestem Neusilber, besonders stabil, optional mit Pro Cap
Schlüssel-einführung:	Horizontal
Patentschutz*:	✓
Markenschutz:	✓
Kopierschutz:	Intellitec System mit mehrdimensionaler Berechtigungsprüfung, Magnet im Schlüssel
Zuhaltungsebenen:	bis zu 3
Zuhaltungen gesamt:	bis zu 16
Grundlänge:	30/30 mm in MX bei Europrofil-Doppelzylinder
Längenraster:	Verlängerung in 5mm-Schritten
Sicherungskarte:	✓
Verschluss-sicherheit:	Klasse 6 gemäß DIN EN 1303, Details auf Anfrage
Angriffs-widerstand:	Klasse B Klasse D bei Europrofilzylindern dank SKG*** Zertifizierung
Feuerwiderstand:	Klasse B, T90
Produkt-zertifizierung:	Zertifiziert nach DIN 18252 und DIN EN 1303, Serienmäßig SKG*** bei Europrofilzylindern, weitere Zylinder auf Anfrage
Hersteller-zertifizierung:	ISO 9001
Produktion:	Made in Germany

\* Patent angemeldet, max. Patentlaufzeit 2038

**ABUS | Pfaffenhain GmbH**  
**abus.com**

---

Fabrikstraße 1  
09387 Jahnsdorf  
Germany  
+49 37296 713-0  
vertrieb@abus-pfaffenhain.de

Ihr Fachhändler:

