



## Instrucciones de montaje

### Cerrojo 3010

#### Aplicación:

Interior y exterior de todas las puertas enrasadas y solapadas, puertas con bisagra a la izquierda o a la derecha, ventanas abisagradas batientes/oscilo, ventanas pivotantes, puertas de remolques, Puertas de armarios, etc.

#### Funcionamiento:

El cerrojo cierra girando la llave 360°. Tornillos de montaje ocultos.

#### Instrucciones de montaje:

La ilustración corresponde a puerta con bisagras a la izquierda.

1. Desenroscar el tornillo "A" (fig. A) hasta que aparezca la ranura de marcado, luego sacar el conjunto interior.
2. Presentar el cuerpo del cerrojo (fig. B) en la puerta a la altura deseada. Marcar los cuatro agujeros seleccionados, si es posible, y taladrar agujeros piloto de  $\varnothing 3,5$  mm en madera ó de  $\varnothing 4,0$  mm en chapa metálica o aluminio. Fijar el cuerpo con tornillos de  $\varnothing 4,8$  mm x 32 mm.
3. Introducir el conjunto interior en el cuerpo y apretar el tornillo "A" (fig. A).
4. Desmontar la tapa del cerradero, presentar la placa en el marco de la puerta con base apropiada, alinear, marcar agujeros de fijación y taladrar agujeros piloto –  $\varnothing 3,5$  mm en madera,  $\varnothing 4,0$  mm en metal – y atornillar a fondo (se pueden utilizar tornillos  $\varnothing 4,8$  mm x 32 mm ó  $\varnothing 4,8$  mm x 50 mm según se requiera). Montar la tapa y atornillar a fondo (fig. C).

Figura A

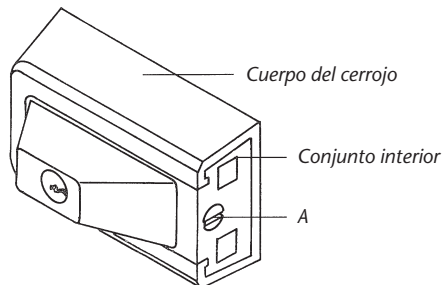


Figura B

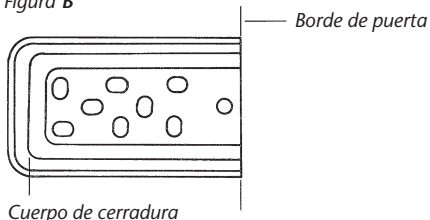
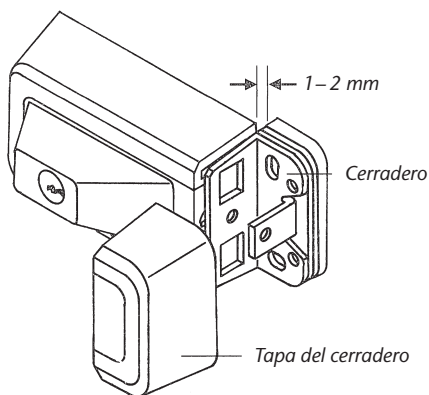


Figura C



**ABUS - La Tranquilidad de Sentirse Seguro**

[www.abus.com](http://www.abus.com)

Sujeto a modificaciones técnicas. No se aceptan responsabilidades por equivocaciones o errores de imprenta. ABUS © 2008

390286 9/08